

※2014年11月改訂(第10版)
 ※2014年9月改訂

子宮内黄体ホルモン放出システム

処方箋医薬品^{注)}

ミレーナ[®] 52mg

(レボノルゲストレル放出子宮内システム)

日本標準商品分類番号 872549, 872529	
承認番号	21900AMY00008
* 薬価収載	2014年9月 (健保等一部限定適用)
販売開始	2007年4月
** 効能追加	2014年11月
** 再審査結果	2014年6月
国際誕生	1990年5月



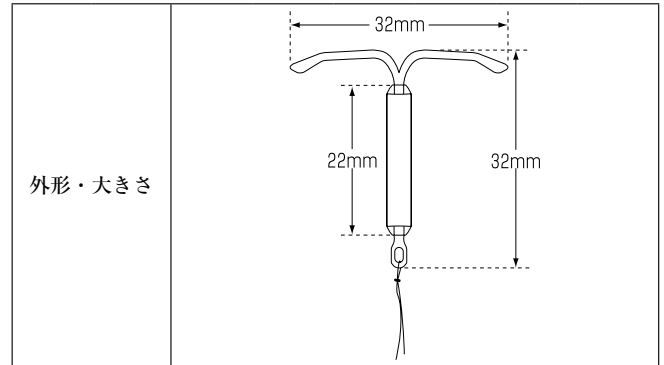
Mirena[®]

D3

本剤は、HIV感染(エイズ)及び他の性感染症(例えば梅毒、性器ヘルペス、淋病、クラミジア感染症、尖圭コンジローマ、腔トリコモナス症、B型肝炎等)を防止するものではないこと、これらの感染防止には、コンドームの使用が有効であることを使用者に十分説明すること。

■ 禁忌(次の患者又は女性には投与しないこと)

- (1)本剤の成分に対し過敏症の既往歴のある女性
- (2)性器癌及びその疑いのある患者[癌の悪化のおそれがある.]
- (3)黄体ホルモン依存性腫瘍及びその疑いのある患者[ホルモン依存性腫瘍の悪化のおそれがある.]
- (4)診断の確定していない異常性器出血のある患者[性器癌の疑いがある。出血が性器癌による場合は、悪化のおそれがある.]
- (5)先天性、後天性の子宮の形態異常(子宮腔の変形を来しているような子宮筋腫を含む)又は著しい位置異常のある女性[本剤を正確な位置に装着することが困難である.]
- (6)性器感染症(カンジダ症を除く)のある患者[骨盤内炎症性疾患(PID)のリスクが上昇するおそれがある.]
- (7)過去3ヵ月以内に性感染症(細菌性膣炎、カンジダ症、再発性ヘルペスウイルス感染、B型肝炎、サイトメガロウイルス感染を除く)の既往歴のある女性[PIDのリスクが上昇するおそれがある.]
- (8)頸管炎又は膣炎の患者[PIDを起こすおそれがある.]
- (9)再発性又は現在PIDの患者[症状が悪化することがある.]
- (10)過去3ヵ月以内に分娩後子宮内膜炎又は感染性流産の既往歴のある女性[子宮内膜炎を起こすおそれがある.]
- (11)子宮外妊娠の既往歴のある女性[子宮外妊娠が起こるおそれがある.]
- (12)本剤又は子宮内避妊用具(IUD)装着時又は頸管拡張時に失神、徐脈等の迷走神経反射を起こしたことがある女性[本剤の装着及び除去に際して迷走神経反射を起こすおそれがある.]
- (13)重篤な肝障害又は肝腫瘍の患者[肝臓への負担が増加し、症状が増悪するおそれがある.]
- (14)妊婦又は妊娠している可能性のある女性[「妊婦、産婦、授乳婦等への投与」の項参照]



■ 効能・効果

- 避妊
- 過多月経
- ** 月経困難症

効能・効果に関連する使用上の注意

<過多月経の場合>
 器質性過多月経の患者では、原疾患の治療を優先すること。

■ 用法・用量

本剤1個を子宮腔内に装着する。

■ 使用上の注意

1. 慎重投与(次の患者又は女性には慎重に投与すること)
 - (1)先天性心疾患又は心臓弁膜症の患者[感染性心内膜炎の危険性がある。本剤を装着又は除去するときは抗生物質を予防的に投与することが望ましい.]
 - (2)糖尿病患者[耐糖能が低下することがあるので、十分コントロールを行うこと.]
 - (3)肝障害のある患者[「禁忌」(13)の項参照]
2. 重要な基本的注意
 - (1)本剤の取扱いは、産婦人科医(母体保護法指定医又は日本産科婦人科学会認定医)が行うこと。
 - (2)IUDにおいて経産婦の装着と比較して脱出、妊娠、出血・疼痛、感染症、迷走神経反射の頻度が高いとの報告があるので、未経産婦には第一選択の避妊法としないこと。
 - (3)本剤の装着前に、副作用の可能性についてよく説明すること。また、他の避妊法と同様に、本剤による避妊効果は必ずしも100%ではないことを説明すること。[「臨床成績」の項参照] また、妊娠や子宮外妊娠が疑われる場合の対応についても説明しておくこと。[「妊婦、産婦、授乳婦等への投与」の項参照]

■ 組成・性状

販売名	ミレーナ52mg
成分・分量	1システム中、レボノルゲストレル52mg含有
添加物	ポリジメチルシロキサン硬化エラストマーM、ポリジメチルシロキサン硬化チューブM
色・性状	T型フレームの垂直軸に白色円筒状の内容薬剤を取り付け、この内容薬剤の部分を半透明の剤皮で覆ったものである。このT型フレームは白色で、垂直軸の上端が2本の弓状のアームとなっており、垂直軸の下端はループになっている。このループには除去糸が取り付けられている。

- (4)本剤の装着後、出血パターンが不規則になる。装着後数ヵ月間は月経中間期出血が発現することが多いが、通常は装着継続中に消失する。長期間持続する場合は、子宮内膜の疾患によるものでないことを確認するために適切な検査を考慮すること。
- (5)徐々に稀発月経が発現し、約20%の女性に無月経がみられる。前回の月経から6週間以内に月経が起こらない場合は妊娠の可能性も考慮すること。
- (6)装着前に骨盤内諸臓器、乳房の検査、腔内容の検査を含む診察を行うこと。妊娠していないこと、性感染症に罹患していないことを確認すること。
- (7)本剤は、滅菌処理したディスポーザブル製品であるので、いったん装着した後、除去又は脱出した場合は再度使用しないこと。
- (8)装着後3ヵ月以内、1年後(又は必要に応じそれ以前)に受診させ、1年以上装着する場合は、以後少なくとも1年に1度は受診するよう指導し、本剤の位置の確認及び必要に応じた諸検査を実施すること。
- ** (9)器質的疾患を伴う月経困難症患者に対する本剤の使用にあたっては、器質的疾患の増悪の有無を確認するため、不正性器出血の発現に注意し、定期的に内診及び超音波検査等による診察を行うこと。本剤装着中に腫瘍が増大するなど器質的疾患の増悪が認められる場合や、臨床症状の改善がみられない場合は、他の治療法も勘案したうえで装着継続の判断を行うこと。特に、子宮内膜症性卵巣嚢胞(卵巣チョコレート嚢胞)は、頻度は低いものの自然経過において悪性化を示唆する報告があるので、画像診断や腫瘍マーカー等の検査も行うこと。
- (10)次のような場合には受診するよう指導すること。
- 1)多量の性器出血があったとき、又は装着後数ヵ月に月経中間期出血が継続してみられたとき、あるいは出血量の増加など出血のパターンが変化したとき
 - 2)前回の月経から6週間以内に月経が起こらない場合や、悪心、嘔吐、食欲不振等の妊娠を疑う兆候がみられたとき
 - 3)月経遅延時の下腹部痛又は無月経の女性で出血が始まるなど子宮外妊娠を疑う兆候がみられたとき
 - 4)性交痛又は性交後出血があったとき
 - 5)異常な帯下、外陰部痒痒等があったとき
 - 6)発熱を伴う下腹部痛があったとき
 - 7)持続性又は急性の腹部膨満感や下腹部痛(圧痛)があったとき
 - 8)性交時にパートナーが除去糸に触れ、陰茎痛を訴えたとき
- その他、異常を自覚した場合は、速やかに受診するよう指導すること。
- (11)次のような場合には除去すること。
- 1)重篤な副作用が発現したとき
 - 2)子宮穿孔の可能性が考えられたとき
 - 3)本剤の部分脱出を認めたとき
 - 4)妊娠が認められたとき〔妊婦、産婦、授乳婦等への投与〕の項参照]
 - 5)その他、医師が除去の必要を認めたとき
- (12)本剤の効果は主に子宮内膜への局所作用に基づくものであり、通常排卵周期があるが、卵胞閉鎖が遅れ、卵胞形成が継続することがある。超音波検査時に卵巣嚢胞が観察された場合は、経過観察を行うこと。ほとんどは無症状であるが、骨盤痛又は性交痛を伴う場合もある。また、通常2～3ヵ月の観察期間中に消失するが、まれに、大きくなりすぎた卵巣嚢胞の切除や卵巣嚢胞破裂に伴う出血の処置等を必要とする場合がある。

使用者に経過観察のため来院の必要性を説明し、持続性又は急性の腹部膨満感や下腹部痛(圧痛)が起こった場合は、速やかに受診するよう指導すること。

(13)装着・除去に関しては次のような点に注意すること。

1)装着の時期：

- ①妊娠初期における装着を防止するため月経開始後7日以内に装着すること。妊娠初期の流産又は妊娠初期の人工妊娠中絶の場合は直後に装着してもよい。本剤使用者が新しいものを装着しなおす場合は、月経周期のいつでも装着が可能である。
- ②分娩後の装着は穿孔や脱出の可能性が高くなるので、子宮の回復(6週間以上)を待つこと。また、授乳中の女性の子宮は穿孔のリスクが高くなるので注意すること。
- ③骨盤内手術(帝王切開術、子宮筋腫核出術等)後の女性では、術部の回復を確認してから装着すること。

2)装着時の注意：

- ①本剤はエチレンオキサイドガス滅菌済みである。無菌的に包装を開封して装着すること。本剤のヒートシール包装が開封前に破損していないことを確認すること。
- ②装着前に子宮頸管及び子宮腔の屈曲方向と長さを測定すること。子宮腔長が比較的短い女性では挿入が困難な場合がある。
- ③脱出を防ぎ、効果を確実に発揮させるために、本剤を正しい位置に装着すること。
- ④本剤装着時に痛みと出血を伴うことがある。迷走神経反射として、失神、徐脈、またてんかんの患者は発作を起こす可能性があるので注意すること。

3)装着後の管理：

①自然脱出

自然脱出の可能性のあることを説明し、脱出に気付いたら速やかに受診するよう指導すること。子宮腔長が比較的短い女性では脱出のリスクが高くなる。部分脱出の場合でも、効果が低下するおそれがある。部分脱出あるいは完全脱出の兆候として出血及び疼痛があらわれることがあるが、使用者が気付かないうちに脱出することもありうる。正しい位置にない場合は、除去して、新たな本剤を装着すること。なお、使用者自身が除去糸を確認することで脱出の有無を確かめることができる。

** ②位置の確認

定期検診時に本剤の位置を確認すること。また、除去糸が見つからない場合は穿孔もしくは脱出の可能性も考えられるので、本剤の位置を確認すること。本剤の位置は超音波検査によって確認できるが、妊娠していないことが確認できれば単純レントゲン撮影も可能である。

- ③装着後数日間は、出血、下腹部痛、腰痛、帯下等の症状があらわれることがある。これらの症状が継続する場合やひどい場合は受診するよう指導すること。

4)除去に関する注意：

①除去の時期

月経期間以外に除去し、その後新たな本剤又はIUDを装着しない場合、除去前1週間以内に性交渉があれば妊娠する可能性がある。除去後妊娠を望まない場合は月経期間中に除去すること。

②除去時の注意

本剤除去時に痛みと出血を伴うことがある。迷走神経反射として、失神、徐脈、またてんかんの患者は発作を起こす可能性があるので注意すること。

なお、除去後約1週間以内に消退出血が起こることがある。

③除去後の本剤の外形確認

円筒部がずれて水平アーム部を包み込んだ例や円筒部が子宮内に残された例が報告されているので、除去後に本剤の外形の異常又は欠損がないかを確認すること。

(14)本剤は装着後5年を超えないうちに除去又は交換すること。

3. 副作用

総症例482例中428例(88.8%)に副作用が認められ、主な副作用は月経異常(過長月経、月経周期異常等)379例(78.6%)、卵巣嚢胞61例(12.7%)、除去後の消退出血57例(11.8%)、月経中間期出血48例(10.0%)、腹痛38例(7.9%)等であった。(承認時)

**使用成績調査において、563例中315例(56.0%)に副作用が認められた。主な副作用は、月経異常(過長月経、月経周期異常、月経中間期出血、過多月経等)272例(48.3%)、腹痛35例(6.2%)、本剤の脱出35例(6.2%)等であった。(再審査終了時)

なお、発現頻度は承認時までの国内臨床試験及び使用成績調査の成績に基づく。

(1)重大な副作用

**1)骨盤内炎症性疾患(PID)(0.5%)：発熱、下腹部痛、膣分泌物の異常等の症状を伴うPIDがあらわれることがある。海外において、骨盤内感染症が重症化して敗血症(A群β溶血性レンサ球菌性敗血症等)に至った症例が報告されている。PIDは装着時の汚染が原因の場合には、一般的に装着後20日以内に発現することが多い。性感染症のある女性ではPIDのリスクが高い。副腎皮質ホルモンの長期投与療法を受けている場合は、感染症に対する特別な注意が必要である。骨盤内の炎症が起こると妊孕性が低下し、子宮外妊娠の危険性が高くなる。PIDが認められた場合は、抗生物質の投与等適切な処置を行うこと。再発性の子宮内膜炎又は骨盤内感染が起こった場合、あるいは、急性の感染症に対する治療効果が開始後数日以内に認められない場合は、本剤を除去すること。異常な帯下等、感染が疑われる他の症状がある場合でも、細菌学的検査を行い、経過を観察すること。

2)子宮外妊娠(頻度不明)：本剤装着中に妊娠した場合、その約半数が子宮外妊娠である。子宮外妊娠、骨盤内の手術、又は骨盤内感染症の既往歴のある女性が妊娠した場合、子宮外妊娠の可能性が高い。月経遅延時の下腹部痛又は無月経の女性で出血が始まった場合は、子宮外妊娠の可能性を考慮すること。子宮外妊娠の場合は、速やかに本剤を除去し、必要な処置を行うこと。

3)穿孔(頻度不明)：子宮穿孔又は子宮体部や頸部への部分的貫入が起こることがあるが、これは装着時に起こることが多く、効果が低下するおそれがある。挿入が困難であったり、装着時又は装着後に異常な痛みや出血があった場合は、速やかに穿孔の可能性を考慮すること。穿孔又は部分的貫入した場合は、本剤は除去すること。

4)卵巣嚢胞破裂(頻度不明)：卵巣嚢胞が破裂することがあるので、卵巣嚢胞が認められた場合は、経過観察を十分に行い、持続性又は急性の腹部膨満感や下腹部痛(圧痛)等の異常が認められた場合には、速やかに適切な処置を行うこと。

(2)その他の副作用

下記の副作用があらわれることがあるので、このような場合には適切な処置を行うこと。

	5%以上	5%未満	頻度不明
代謝・栄養障害		浮腫、高トリグリセライド血症、末梢性浮腫、フェリチン上昇、体重増加	
精神神経系		頭痛、抑うつ、片頭痛	気分の変化、性欲減退、神経過敏
消化器		悪心、鼓腸、放屁	
皮膚		湿疹、痤瘡、掻痒	多毛、脱毛
過敏症		蕁麻疹、発疹	血管浮腫
肝臓		肝機能異常、γ-GTP上昇	
乳房		乳房痛	乳房緊満
**生殖器	月経異常(過長月経、月経周期異常、 <u>月経中間期出血</u> 、 <u>過多月経</u> 等)、装着・除去時の疼痛・出血、卵巣嚢胞	本剤の脱出、無月経、膣炎、白帯下、月経困難症、除去後の消退出血、陰部掻痒、外陰炎、卵巣疾患、生殖器モニリア症、子宮頸管炎	生殖器感染症、骨盤痛
その他	腹痛	背部痛、倦怠感、白血球増多、血圧上昇	

4. 妊婦、産婦、授乳婦等への投与

(1)妊婦又は妊娠している可能性のある女性には、本剤を装着しないこと。また、本剤の使用中に妊娠した場合には以下のように適切な処置を行うこと。

1)子宮外妊娠の場合：速やかに本剤を除去し、必要な処置を行うこと。

2)子宮内妊娠の場合：

①原則として、本剤を除去すること。使用者には本剤の除去や子宮ゾンデ診は自然流産に至ることがあることを説明すること。

②黄体ホルモンの局所的曝露による胎児への影響を完全に否定することはできないため、使用者に胎児への影響の危険性について十分に説明した上、妊娠の中断も考慮すること。[本剤装着中の妊娠の報告は少ないため、妊娠の転帰に関する報告は限られているが、本剤との関連性を否定できない出生児の外性器異常の報告がある。また、黄体ホルモン剤の使用と先天異常児出産との因果関係について、いまだ確立されたものではないものの、心臓・

四肢等の先天異常児を出産した母親では、対照群に比して妊娠初期に黄体又は黄体・卵胞ホルモン剤を使用していた率に有意差があるとする疫学調査の結果が報告されている。]

- ③妊娠の継続を希望し、本剤が除去できない場合は、妊娠の経過をよく観察し、十分管理すること。また、使用者には、装着したまま妊娠を継続した場合には、流産(敗血性流産を含む)や早産の危険性が高くなること、黄体ホルモンの胎児への曝露、早産により起こり得る胎児への影響を説明し、インフルエンザ様の症状、発熱を伴う腹部仙痛、出血などの妊娠の合併症を示唆する異常がみられた場合は直ちに受診するよう指導すること。

(2)母乳中への移行が報告されているため、授乳中の女性には第一選択としないこと。

5. その他の注意

(1)経口、注射の黄体ホルモン避妊剤において、有意ではないがわずかな心血管系のリスク上昇を示唆する報告があるので、下肢の疼痛・浮腫、突然の息切れ、胸痛、激しい頭痛、急性視力障害、著しい血圧上昇等の症状・状態があらわれた場合は除去を考慮し、適切な処置を行うこと。

** (2)子宮内避妊用具(IUD)使用者(レボノルゲストレル放出子宮内システム及び銅付加IUD使用者)を対象とした、海外での大規模市販後調査において、授乳をしていない女性のうち、分娩後36週目までにIUDを装着した女性は、分娩後36週目を超過してIUDを装着した女性に比べ子宮穿孔のリスクが高かったとの報告がある。

■ 薬物動態

本剤のレボノルゲストレルの子宮腔への初期放出速度は20 μ g/日である。なお、5年後には10 μ g/日に減少し¹⁾、5年間の平均放出速度は14 μ g/日である。

健康な日本人女性に本剤を装着したとき、レボノルゲストレルは子宮組織から速やかに吸収され全身血中へ移行し、装着後1年間の血清中濃度は290~360pg/mLであった。本剤除去後は、血清中レボノルゲストレル濃度は速やかに低下し、7日後には血清中に検出されない²⁾。

また、出産後の女性に装着した試験より、レボノルゲストレルの母体用量の約0.1%が母乳中に排泄されると考えられた。(外国データ)

■ 臨床成績

1. 避妊

国内臨床試験においては1年目までに482例中2例³⁾、海外臨床試験においては1年目までに2,848例中4例の妊娠が報告された。

また、海外臨床試験2,245例における5年目までの累積妊娠率は0.71%であった。

2. 過多月経

特発性過多月経^{*1}患者を対象とした海外無作為化オープン比較臨床試験³⁾において、本剤群^{*2}及び酢酸メドロキシプロゲステロン(MPA)群^{*3}でのベースラインから最終評価時の月経血の減少量(中央値)は、それぞれ-128.8mL、-17.8mLであり、両群間に有意な差がみられた。また、治療が有効^{*4}であった症例の割合は、それぞれ84.8%(67/79例)及び22.2%(18/81例)であり、両群間に有意な差がみられた。

	月経血の減少量(mL)	
	中央値	範囲
本剤群(82例)	-128.8	-393.6 ~ +124.2
MPA群(83例)	-17.8	-271.5 ~ +78.6

*1: アルカリ・ヘマチン法で測定した月経周期あたりの月経血量が80mL以上

*2: 月経開始から7日以内に子宮腔内に装着し、装着日から30日を1周期として6周期投与

*3: 各月経周期の16日目から10日間、1日1回10mgを6周期経口投与

*4: 月経血量が80mL未満で且つベースラインに比べ月経血量が50%以上減少

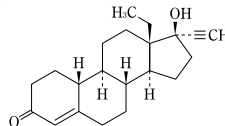
■ 薬効薬理

本剤から放出されたレボノルゲストレルは子宮内で局所的なプロゲステロン作用を示し、子宮内膜における高濃度のレボノルゲストレルは子宮腺の萎縮や間質の脱落膜化などの形態変化をもたらす。本剤の避妊効果は主として子宮内膜への局所作用によるが、局所的な異物反応も寄与している。また、レボノルゲストレルは子宮頸管粘液の粘性を高めて精子の通過を阻止し、一部の女性では排卵が抑制される。

** 子宮内膜への形態学的変化をもたらす作用により、月経血量を減少させるとともに、月経困難症の症状を軽減させると考えられる。

■ 有効成分に関する理化学的知見

構造式:



一般名: レボノルゲストレル(Levonorgestrel) [JAN]

化学名: (-)-13-Ethyl-17-hydroxy-18,19-dinor-17 α -pregn-4-en-20-yn-3-one

分子式: C₂₁H₂₈O₂

分子量: 312.45

融点: 235~241 $^{\circ}$ C

性状: 本品は白色の結晶性の粉末である。

本品はテトラヒドロフラン又はクロロホルムにやや溶けやすく、アセトニトリル、メタノール、エタノール(99.5)、アセトン又はジエチルエーテルに溶けにくく、水にほとんど溶けない。

■ 取扱い上の注意

使用期間(交換時期)

装着後5年を超えないうちに除去又は交換すること。

■ 包装

1個×1

■ 主要文献

- 1) バイエル薬品社内資料[放出速度の算出方法] (2007)
- 2) 丸尾 猛他: 診療と新薬 43: 1157(2006)
- 3) Kaunitz AM. et al.: Obstet. Gynecol. 116: 625(2010)

■ 文献請求先

主要文献に記載の社内資料につきましても下記にご請求下さい。

バイエル薬品株式会社・メディカルインフォメーション
〒530-0001 大阪市北区梅田二丁目4番9号

■ バイエル医療用医薬品のお問い合わせ先

バイエル薬品株式会社・くすり相談 ☎ 0120-106-398

* ■ 保険給付上の注意

本剤を「避妊」の目的で使用した場合には、保険給付の対象とはなりません。

具体的な装着及び除去方法については「装着・除去方法説明書」をご参照ください。

製造販売元(輸入) **バイエル薬品株式会社**
大阪市北区梅田二丁目4番9号