

ベタコネクト  
BETACONNECT™



D2

### 【禁忌・禁止】

1. 本品はベタフェロン皮下注用960万国際単位専用であり、専用の注射器及び注射針以外は使用しないこと。[他の注射器及び注射針を使用した場合の精度は確認されていない。]（「相互作用」の項参照）
2. 本品は他人と共用しないこと。[感染症の原因となるおそれがある。]
3. 本品の分解や改造をしないこと。[正常に作動しなくなる。またバッテリーは交換不可である。]

### 【形状・構造及び原理等】

#### 1. 形状・構造

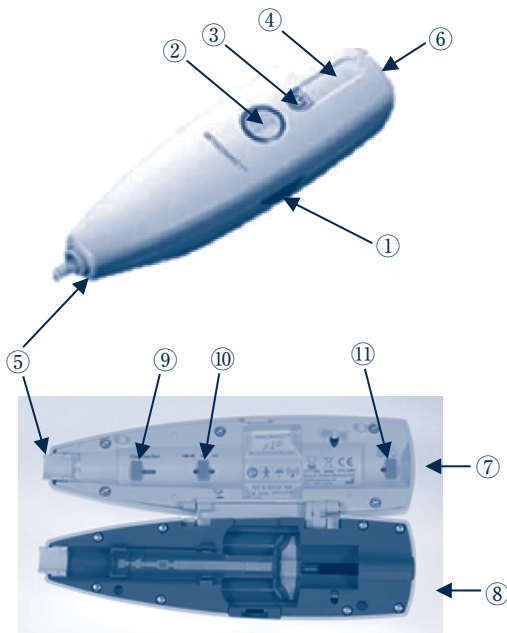
##### (1) 構成

本品は以下の構成品及び付属品からなる。

構成品：ベタコネクト本体

\* 付属品：ACアダプタ、マイクロUSBケーブル、専用ケース

ACアダプタとマイクロUSBケーブルはベタコネクト本体の充電に使用する。



##### (2) 各部の名称

- ① 開閉ボタン
- ② 注射ボタン
- ③ 電源ボタン
- ④ ライトバー
- ⑤ コンタクトセンサー
- ⑥ マイクロUSBポート
- ⑦ ケース(上)
- ⑧ ケース(下)
- ⑨ 穿刺の深さ設定スイッチ
- ⑩ 注射速度設定スイッチ
- ⑪ リマインダー機能スイッチ

コンタクトセンサー材質：ポリアセタール共重合体  
ケース(上、下)材質：アクリロニトリル-ブタジエンスチレン樹脂

#### 2. 原理

ベタコネクト本体には刺針・抜針用と注入用の2つのモーターが内蔵されており、注射ボタンを押すことによって、同モーターを作動させて注射器を制御し、刺針、薬液の注入、抜針を自動的に行う。ただし、充電した状態で注射することはできない。

#### 3. 電気的定格及び分類

##### \* (1) ベタコネクト本体

定格電圧：3.7VDC

電源：350mAh

内蔵バッテリー：リチウムイオンポリマー二次電池

電撃に対する保護の形式による分類：内部電源機器

電撃に対する保護の程度による装着部の分類：BF形装着部

##### \* (2) ACアダプタ

入力：AC100-240V/50-60Hz

出力：5V 1A

PSEマーク付

#### 4. 動作環境

温度：5～40℃

相対湿度：15～93%(但し、結露しないこと)

気圧：700～1,060hPa

#### 【使用目的又は効果】

本品は、ベタフェロン皮下注用960万国際単位の投与を必要とする患者が、ベタフェロン皮下注用960万国際単位投与に使用する電動式医薬品注入器である。

#### 【使用方法等】

##### 1. 組み合わせて使用する医薬品

販売名：ベタフェロン皮下注用960万国際単位  
(承認番号：22100AMX01017000)

##### 2. 使用方法

使用開始前に医療従事者から説明を受けてから使用すること。

##### (1) ベタコネクト本体の充電

ベタコネクト本体を充電する。

##### (2) 注射器の準備

ベタフェロン皮下注用960万国際単位患者用取扱説明書に従い、ベタフェロン溶液を調製し、ベタフェロン溶液が入った注射器の準備をする。

##### (3) 注射器のセット

1) ベタコネクト本体の電源ボタンを押し、電源をオンにする。

2) ベタコネクト本体の開閉ボタンを押し、ケースを開ける。

3) 注射器をケース下部の注射器型の枠にはめ込む。

4) ケースを閉める。

取扱説明書を必ずご参照ください。

#### (4)注射の方法

- 1)注射部位を選択し、注射部位の皮膚を消毒する。
- 2)注射針のキャップを取り外す。
- 3)ベタコネクト本体を皮膚に対して垂直に当て、注射ボタンを押し、薬液を注入する。

#### (5)注射後

- 1)開閉ボタンを押し、ケースを開け、使用済み注射器をベタコネクト本体から取り出す。
- 2)使用済み注射器を廃棄箱に捨てる。

#### (6)各種設定

- 1)穿刺の深さ  
穿刺の深さ設定スイッチをスライドすることで、穿刺の深さを12mm、10mm、8mmに調整することができる。
- 2)注射速度  
注射速度設定スイッチをスライドすることで、注射速度を高速、中速、低速に調整することができる。
- 3)リマインダー機能  
リマインダー機能スイッチをオンにすると、最後の注射から48時間(2日)経過するとビープ音及びライトバーの点滅により、注射時間を知らせることができる。

詳細については、付属の取扱説明書を参照すること。

#### <使用方法等に関連する使用上の注意>

- (1)衣服の上から注射しないこと。
- (2)穿刺の深さや注射速度の設定を変更する場合、主治医や看護師に相談すること。

#### 【使用上の注意】

##### 1.重要な基本的注意

- (1)必ず付属の取扱説明書、ベタフェロン皮下注用960万国単位患者用取扱説明書及びベタフェロン皮下注用960万国単位添付文書を読むこと。
- (2)本品の取扱いについて患者教育を十分に行うこと。患者自身に本品を操作させ、その操作が確実に行われていることを確認すること。
- (3)本品を手技の不確かな患者が使用する場合には、操作方法を習熟した者が手助けすること。
- (4)本品を自分の注射部位以外又は他人に向けないこと。
- (5)故障の原因となるので、本品は乱暴に扱ったり落下させたりしないこと。

##### 2.相互作用(他の医薬品・医療機器等との併用に関すること) 併用禁忌(併用しないこと)

本品にはベタフェロン皮下注用960万国単位専用の注射器及び注射針のみを使用し、これ以外の注射器及び注射針は使用しないこと。(「禁忌・禁止」の項参照)

#### 【保管方法及び有効期間等】

##### 1.保管方法

- (1)使用後はベタコネクト本体を専用ケースに入れて、次の使用時まで清潔に保管させること。
- (2)小児等の手のとどかない所に保管するよう指導すること。
- (3)保管環境  
温度：-10～+40℃  
相対湿度：20～93%(但し、結露しないこと)  
気圧：700～1,060hPa

##### 2.有効期間

3年[自己認証による]

#### 【保守・点検に係る事項】

- 1.ベタコネクト本体の機能を正常に保つため、コンタクトセンサー(ベタコネクト本体の先端部)は、乾いた布、清潔な湿った布又はアルコール綿で清掃すること。
- 2.ベタコネクト本体の内部に薬液が付着した場合は、乾いた布又は湿った布で拭くこと。
- 3.他の部分は、必要に応じて、乾いた布又は水で軽く濡らした布で拭くこと。
- 4.水につけたり、水をかけたりしないこと。

#### 【製造販売業者及び製造業者の氏名又は名称等】

製造販売業者  
バイエル薬品株式会社  
〒530-0001 大阪市北区梅田二丁目4番9号  
くすり相談 ☎ 0120-106-398

#### 外国製造業者

メディコム イノベーション パートナー a/s  
(Medicom Innovation Partner a/s) (デンマーク)

取扱い説明書を必ずご参照ください。