

機械器具18 血圧検査又は脈波検査用器具
一般医療機器 アネロイド式血圧計 JMDN 16156000

再使用可能NIBPカフ



D1

【形状・構造及び原理等】

1. 構成品

(1)NIBPカフ

カタログ番号	詳細
3010466	NIBPカフ成人用(25-35cm)
3010467	NIBPカフ小柄な成人/小児用(18-26cm)
3010469	NIBPカフ大きな上腕用(33-47cm)
3010470	NIBPカフ大腿用(44-66cm)

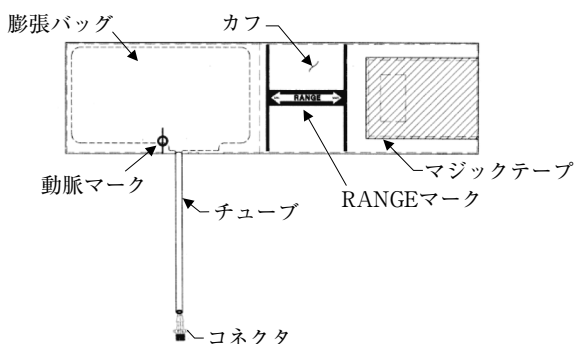
2. 付属品

(2)NIBP延長チューブ(カタログ番号：3010471)

3. 外観図

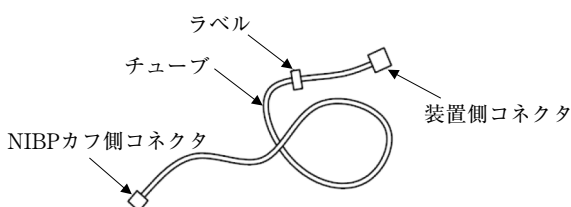
(1)NIBPカフ

形状(代表例)



カフ材質：ポリエステル

(2)NIBP延長チューブ



4. 仕様

MRI適合性(最大3T)

【使用目的又は効果】

腕周等に巻きつける加圧可能のカフである。本品は再使用可能である。

【使用方法等】

1. 組み合わせて使用する医療機器

MR室用患者モニタ Veris

(承認番号：21900BZY00030000)

2. 使用方法

- (1)NIBPカフを患者の腕等に装着した際、NIBPカフの左端がRANGEマークの範囲内となるよう適切なカフサイズを選択する。
- (2)NIBPカフをNIBP延長チューブに接続する。
- (3)NIBP延長チューブをMR室用患者モニタ Verisのモニタ本体に取り付ける。

(4)NIBPカフを患者の腕等に固定する。その際、緩すぎないように注意し、チューブ部分にキンクやその他の閉塞が無いことを確認する。

(5)NIBPカフの動脈マークが患者の動脈上にあることを確認する。

【使用上の注意】

<重要な基本的注意>

- (1)適切なカフサイズを選択し、使用すること。不適切なカフサイズの使用により、血圧測定値が不正確になるおそれがある。
- (2)本品の使用中は患者の血行不良等が発生しないよう確認すること。

【保守・点検に係る事項】

<使用者による保守点検事項>

- ・本品はエチレンオキシド滅菌及びオートクレーブ滅菌が可能である。滅菌前に膨張バッグを取り外すこと。
- ・本品の膨張バッグを溶液に浸漬させないこと。
- ・強漂白剤や135℃を超える加熱処理は、本品を損傷するおそれがある。
- ・本品の洗浄は以下のとおり行うこと。
 - (1)使用后、本品を温水やせっけん液で湿らせたスポンジ又は布で清拭する。必要に応じて70%アルコール、低刺激漂白剤又はその他の消毒剤を用いて消毒する。
 - (2)本品をすすぎ洗いし、消毒剤等を完全に取り除く。
 - (3)本品が血液又は体液により汚染された場合、膨張バッグを取り外した上で、手洗い又は機械による洗浄を行うこと。
 - (4)カフを乾かし、膨張バッグを取り付ける。

【製造販売業者及び製造業者の氏名又は名称等】

製造販売業者

バイエル薬品株式会社

TEL:06-6133-6250 FAX:06-6344-2395

外国製造業者

W. A. バーム社(W. A. Baum Company, Inc.) (米国)